

# ELEVACAR S3000



## ELEVADOR ELETROMECAÂNICO DE 2 COLUNAS BRAÇOS 3 ESTÁGIOS



Aponte a câmera  
do seu celular  
e assista o vídeo  
em nosso site

**DIFERENCIAIS QUE O TORNAM ÚNICO  
PARA  
DURAR A VIDA TODA**

Empresa Certificada:



# ELEVACAR S3000



## DIFERENCIAIS QUE SÓ A ELEVACAR TEM:

**ACIONAMENTO ENGRENADO**  
CONSTRUÇÃO EXCLUSIVA - MOTOR ALINHADO COM A COLUNA

**COLUNAS EM CHAPAS GROSSAS COM ESPESSURA DE ½" (12,7 MM)**

**FUNCIONAMENTO ELETROMECAÂNICO**  
COMANDO ATRAVÉS DE PEDAIS

**CURSOR QUE ABRAÇA A COLUNA** GUIADO POR 10 ROLDANAS  
MONTADAS COM ROLAMENTOS  
**48 PEÇAS TEMPERADAS E RETIFICADAS** QUE PROLONGAM SUA VIDA ÚTIL

**BRAÇOS DE 3 ESTÁGIOS**  
REBAIXADOS E COM  
TRAVAMENTO AUTOMÁTICO

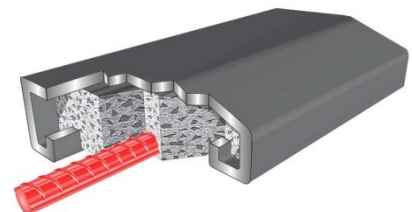
**PINOS DOS BRAÇOS** COM ROSCA  
E ENCAIXE CÔNICO, COM PORCAS  
CASTELO E CONTRA-PINOS

**TRIPLO SISTEMA DE SEGURANÇA**  
**SEGURANÇA ABSOLUTA! SÓ O ELEVACAR TEM!**

Aponte a câmera do seu celular e assista o vídeo em nosso site →



**RESERVATÓRIOS DE ÓLEO**  
PARA **LUBRIFICAÇÃO**  
**AUTOMÁTICA** DAS PORCAS



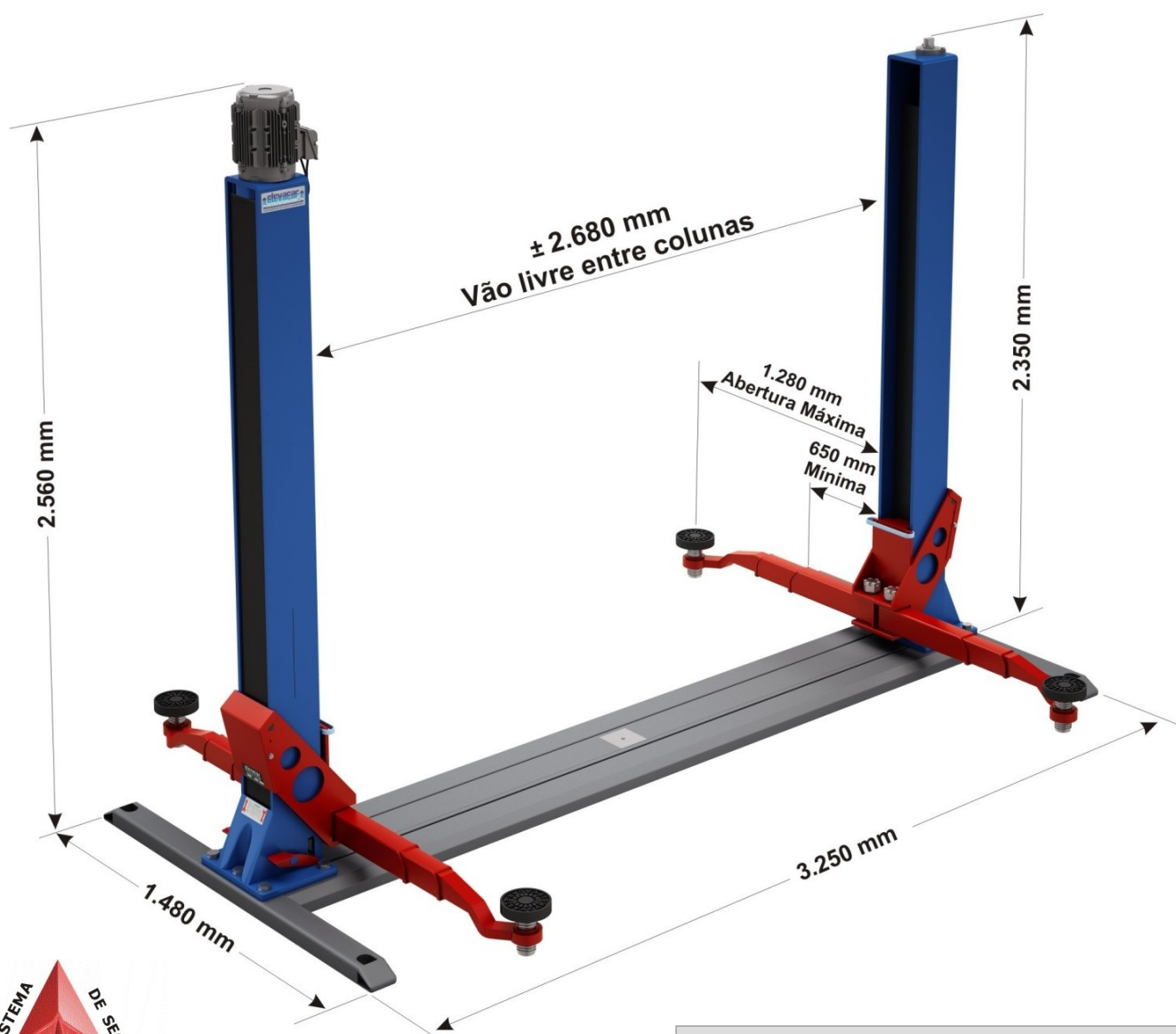
Base com tirante interno e preenchida com concreto especial e vibrado, aumentando a resistência e formando uma barreira contra a penetração da oxidação.

# ELEVACAR S3000



## ESPECIFICAÇÕES TÉCNICAS S3000

Capacidade máxima de carga	3.000 Kg
Tempo de elevação	38 Seg
Altura total de elevação	1.800 mm
Potência do Motor	3,0 kw / 4 CV 4 Pólos 100L
Voltagem	Trifásica 220/380V - 60Hz
Acionamento	Através de Pedais
Peso	740 Kg



SEU DIA-A-DIA + SEGURO

Dispensa Fixação ao Piso  
Um ano de Garantia  
Assistência Técnica em Todo o Brasil